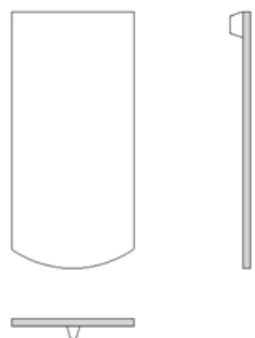


Țigla Solzi Cedonia (19x40)

ȚIGLĂ SOLZI CEDONIA cu tăiere segmentară și semicirculară 19 X 40 CM – ELEMENTELE FAMILIEI DE ȚIGLĂ

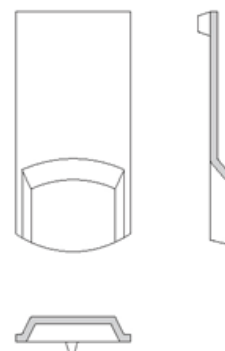
SOLZI CEDONIA – țiglă de bază



Date tehnice:

Lungime:	400 ± 6 mm
Lățime:	190 ± 3 mm
Grosime:	15 ± 1 mm
Greutate:	1,85 kg/buc
Forța de rupere la încovoiere:	1,0 kN
Lățime de acoperire:	cca. 19 cm
Necesar:	29,2-33,1 buc/mp
Valoare de bază pentru calcul static:	0,54-0,61 kN/mp

SOLZI CEDONIA – țiglă de aerisire

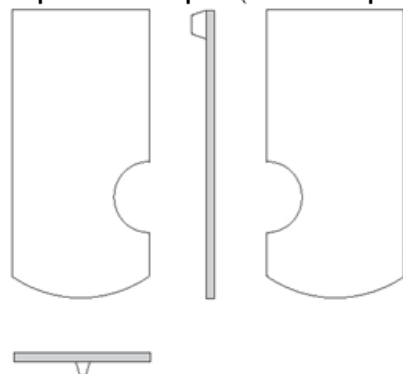


Date tehnice:

Lungime:	400 ± 6 mm
Lățime:	190 ± 3 mm
Grosime:	15 ± 1 mm
Greutate:	1,95 kg/buc
Forța de rupere la încovoiere:	1,0 kN
Lățime de acoperire:	cca. 19 cm
Necesar:	1 buc/ 6 mp
Secțiune de ventilare:	cca. 21 cmp

ELEMENTELE FAMILIEI DE ȚIGLĂ

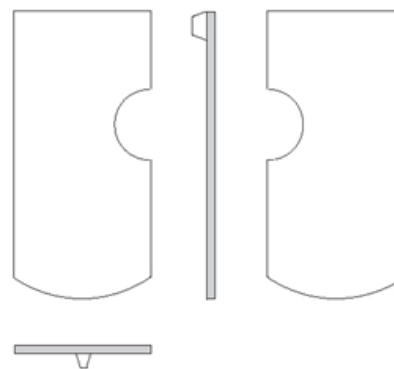
SOLZI CEDONIA – țiglă de aerisire decupată pentru
Acoperire simplă (se decupează în momentul punerii în operă)



Date tehnice:

Lungime: 400 ± 6 mm
Lățime: 190 ± 3 mm
Grosime: 15 ± 1 mm
Greutate: 1,65 kg/buc
Forța de rupere
la încovoiere: 1,0 kN
Lățime de acoperire: cca. 19 cm

SOLZI CEDONIA – țiglă de aerisire decupată pentru acoperire
simplă (se decupează în momentul punerii în operă)

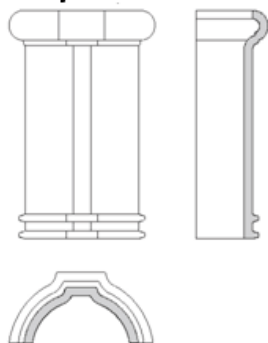


Date tehnice:

Lungime: 400 ± 6 mm
Lățime: 190 ± 3 mm
Grosime: 15 ± 1 mm
Greutate: 1,65 kg/buc
Forța de rupere
la încovoiere: 1,0 kN
Lățime de acoperire: cca. 19 cm

ACCESORII CERAMICE

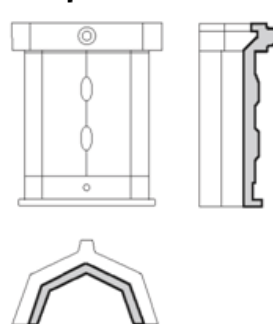
ȚIGLĂ DE COAMĂ CU FALȚURI



Date tehnice:

Lungime: 380 ± 19 mm
Lățime: 190 ± 14 mm
Greutate: 3,5 kg/buc
Forța de rupere
la încovoiere: 1,5 kN
Lungime de acoperire: 35 cm
Necesar: 3 buc/ml

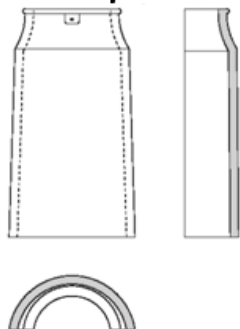
ȚIGLĂ DE COAMĂ CU ORNAMENT



Date tehnice:

Lungime: 305 ± 20 mm
Lățime: 210 ± 16 mm
Greutate: 2,3 kg/buc
Forța de rupere
la încovoiere: 1,0 kN
Lungime de acoperire: 27 cm
Necesar: 3,7 buc/ml

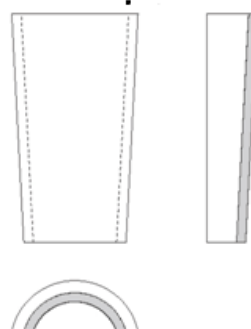
ȚIGLĂ DE COAMĂ TRASĂ



Date tehnice:

Lungime: 380 ± 20 mm
Lățime: 160/200 ± 16 mm
Greutate: 3,1 kg/buc
Forța de rupere
la încovoiere: 1,0 kN
Lungime de acoperire: 36 cm
Necesar: 3 buc/ml

ȚIGLĂ DE COAMĂ TRASĂ



Date tehnice:

Lungime: 380 ± 20 mm
Lățime: 162/200 ± 6 mm
Greutate: 2,9 kg/buc
Forța de rupere
la încovoiere: 1,0 kN
Lungime de acoperire: 33 cm
Necesar: 3 buc/ml