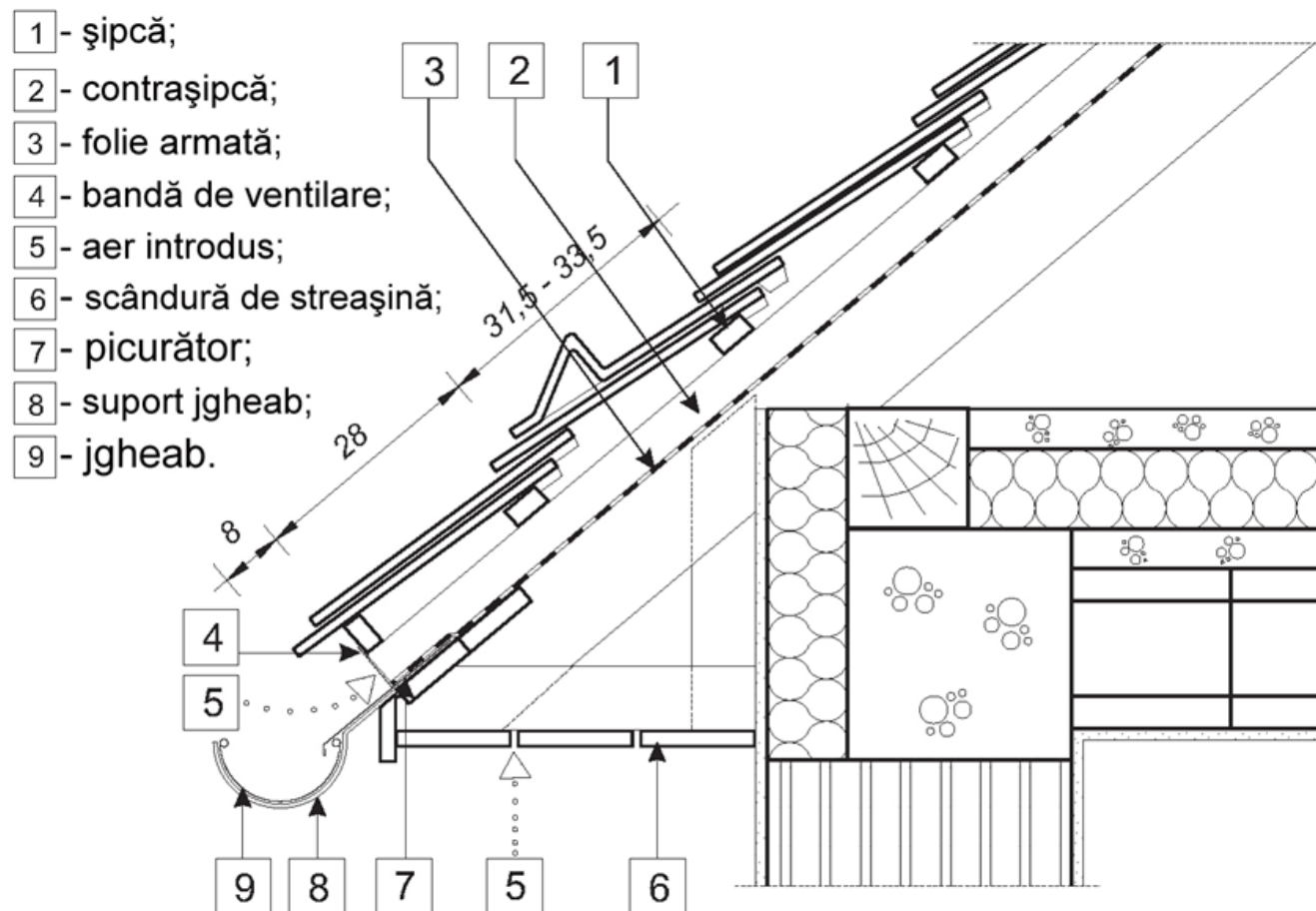
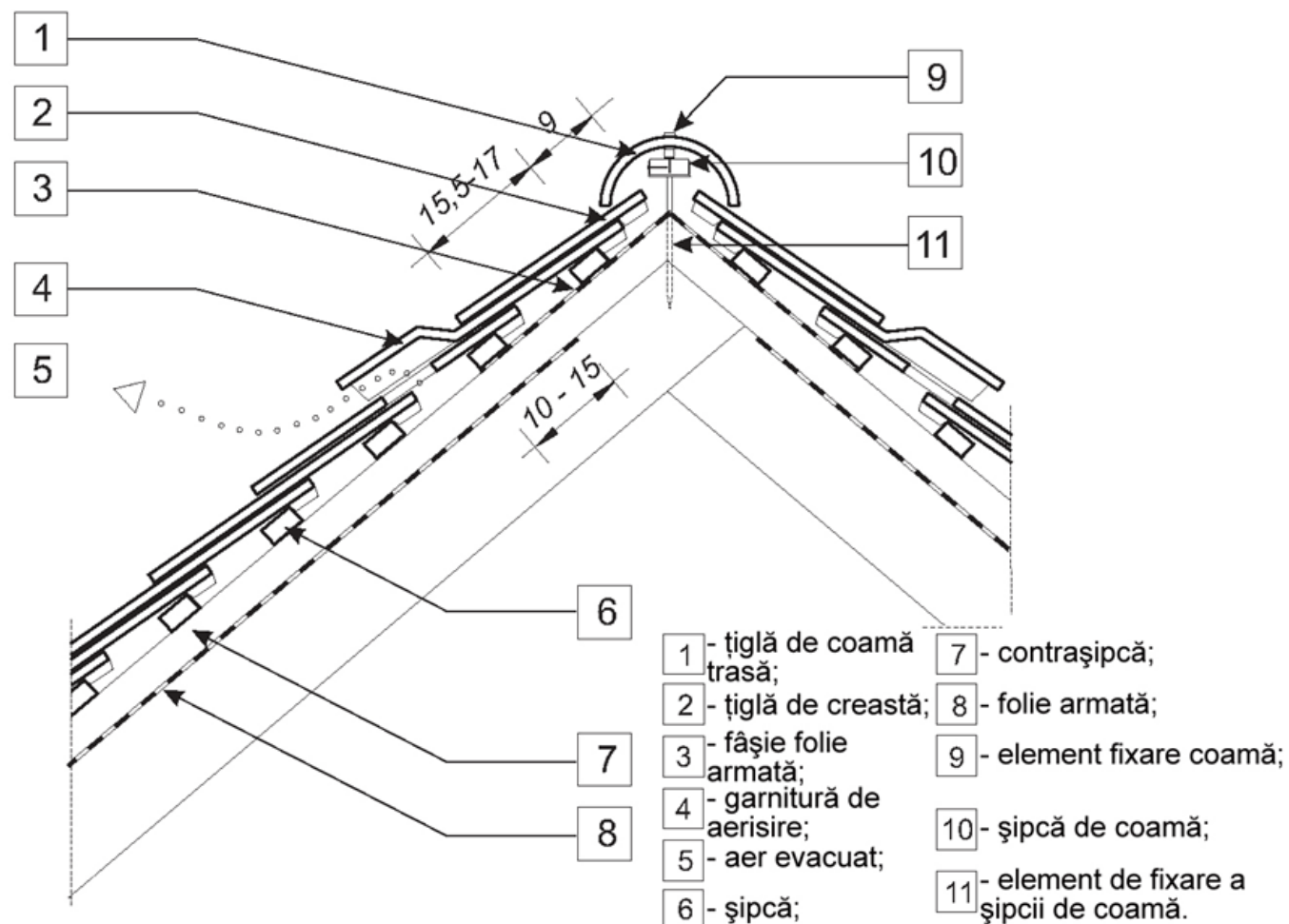


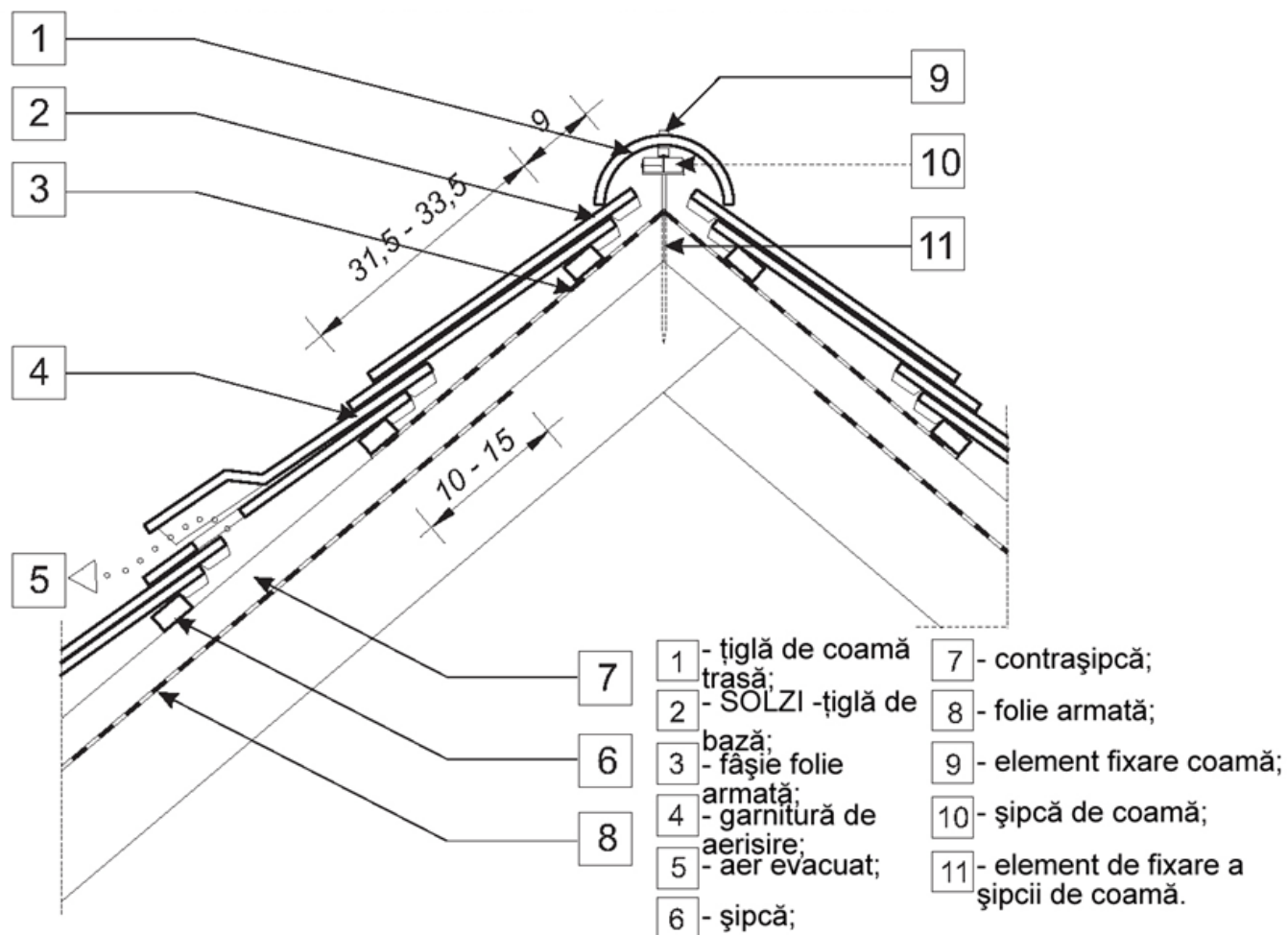
DETALIU COAMĂ – cu așezare dublă



DETALIU COAMĂ – cu așezare simplă

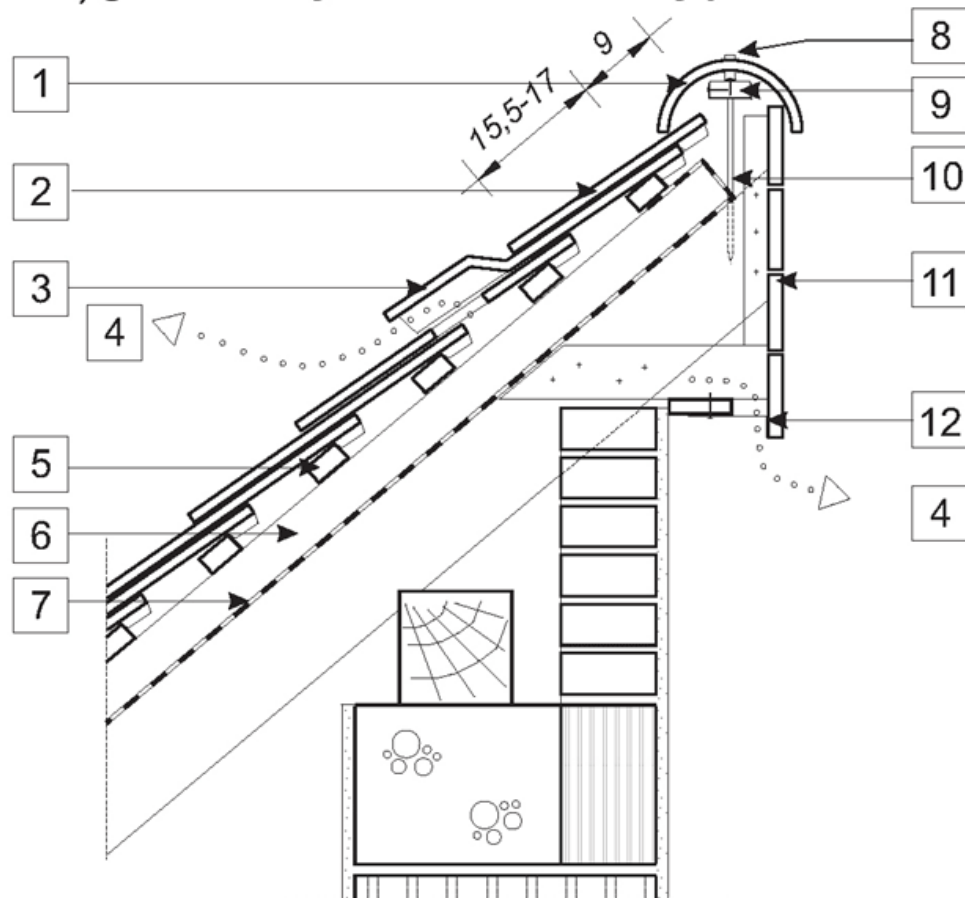


DETALIU COAMĂ – cu așezare dublă



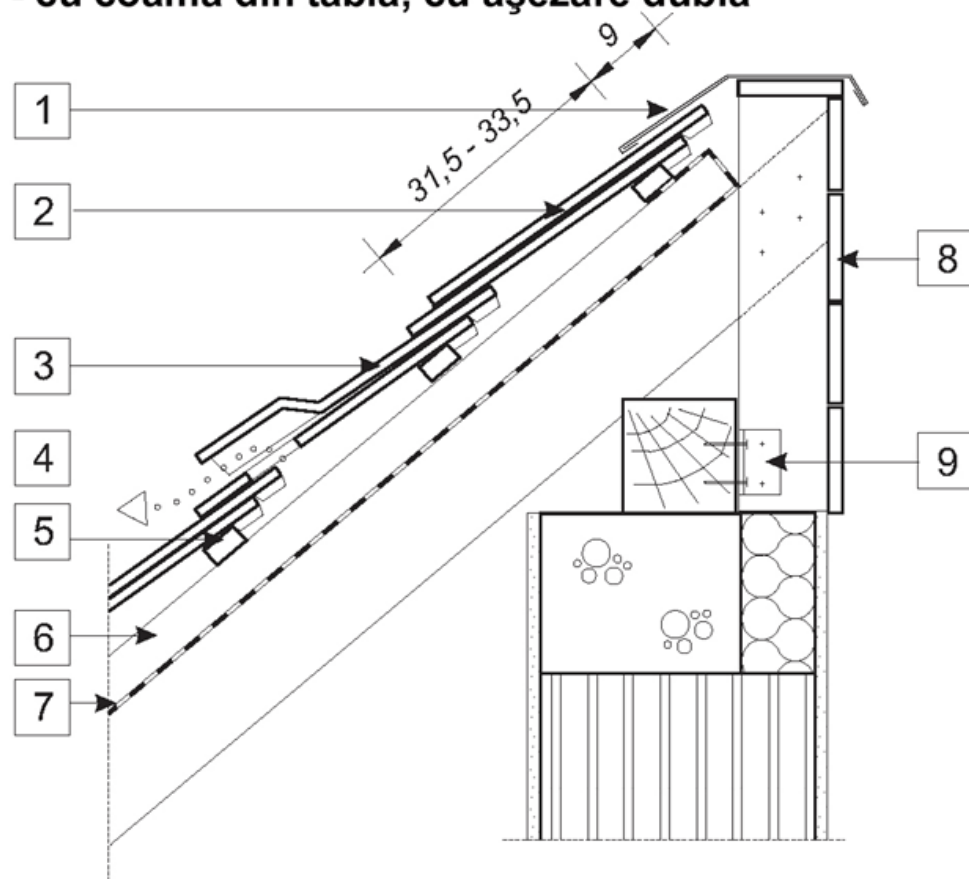
DETALIU COAMĂ la acoperiș cu un singur versant

- cu țiglă coamă și element fixare a șipcii de coamă, cu așezare simplă



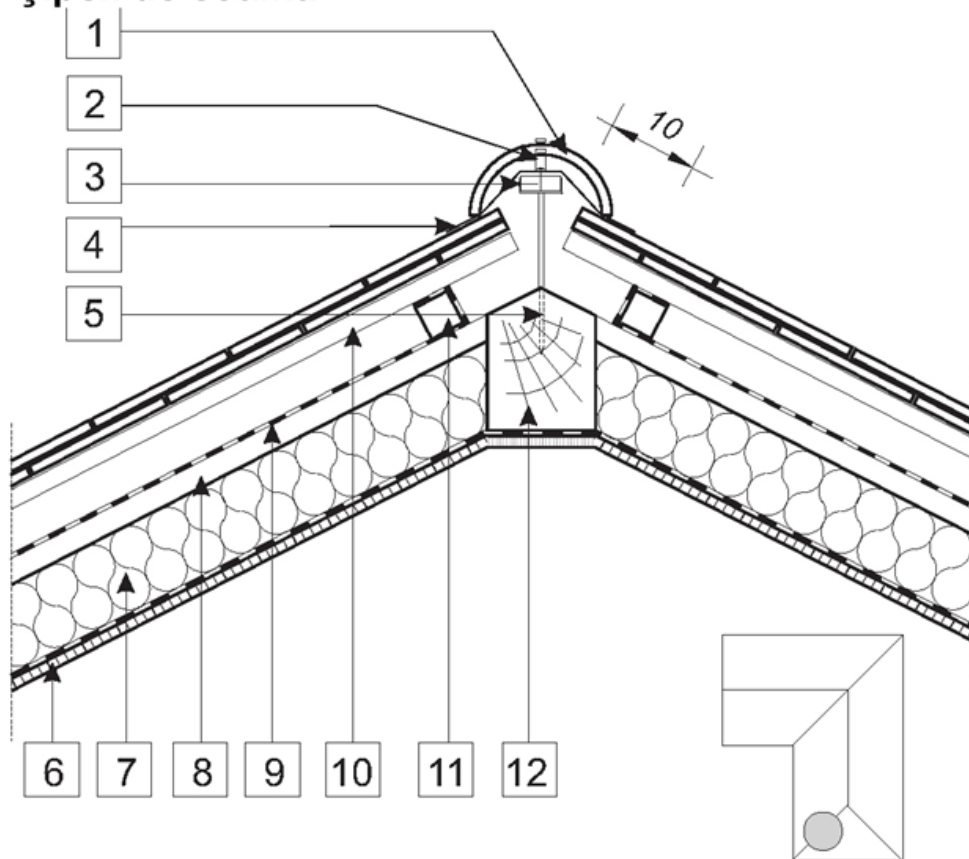
- 1 - coamă cu falțuri;
- 2 - SOLZI-țiglă de bază;
- 3 - SOLZI-țiglă de aerisire;
- 4 - aer evacuat;
- 5 - șipcă;
- 6 - contrașipcă;
- 7 - folie armată;
- 8 - element fixare coame;
- 9 - șipcă de coame;
- 10 - element fixare șipcă de coame;
- 11 - finisaj;
- 12 - element ventilare.

DETALIU COAMĂ la acoperiș cu un singur versant - cu coamă din tablă, cu așezare dublă



- 1 - coamă din tablă;
- 2 - SOLZI-țiglă de bază;
- 3 - SOLZI-țiglă de aerisire;
- 4 - aer evacuat;
- 5 - șipcă;
- 6 - contrașipcă;
- 7 - folie armată;
- 8 - finisaj;
- 9 - placă fixare cu cuie.

DETALIU COAMĂ - cu bandă aerisire coame și element de fixare a șipcii de coamă



- 1 - țiglă coamă trasă;
- 2 - element de fixare a țiglei de coamă;
- 3 - șipcă de coamă;
- 4 - bandă de aerisire la coamă;
- 5 - element de fixare a șipcii de coamă;
- 6 - folie anticondens+ finisaj interior;
- 7 - termoizolație;
- 8 - secțiune ventilată min. 2 cm;
- 9 - folie armată;
- 10 - șipcă;
- 11 - contrașipcă;
- 12 - căprior - coamă;