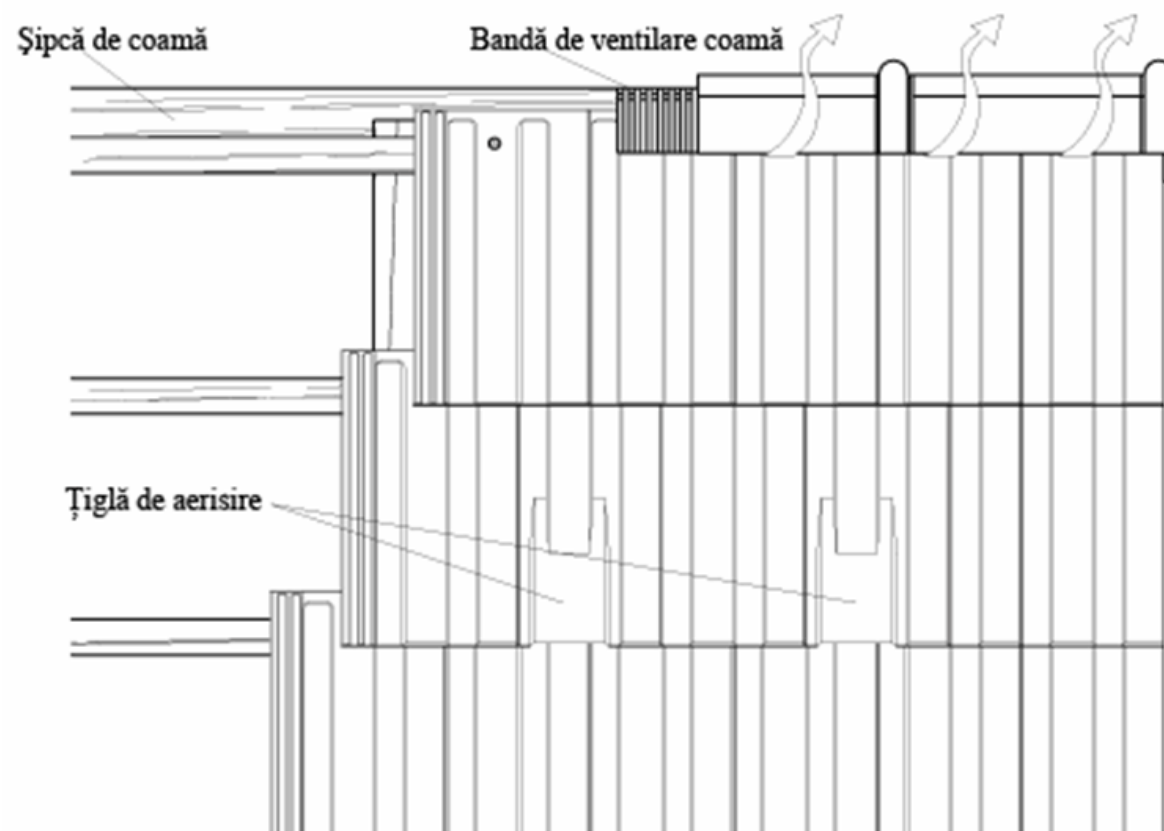
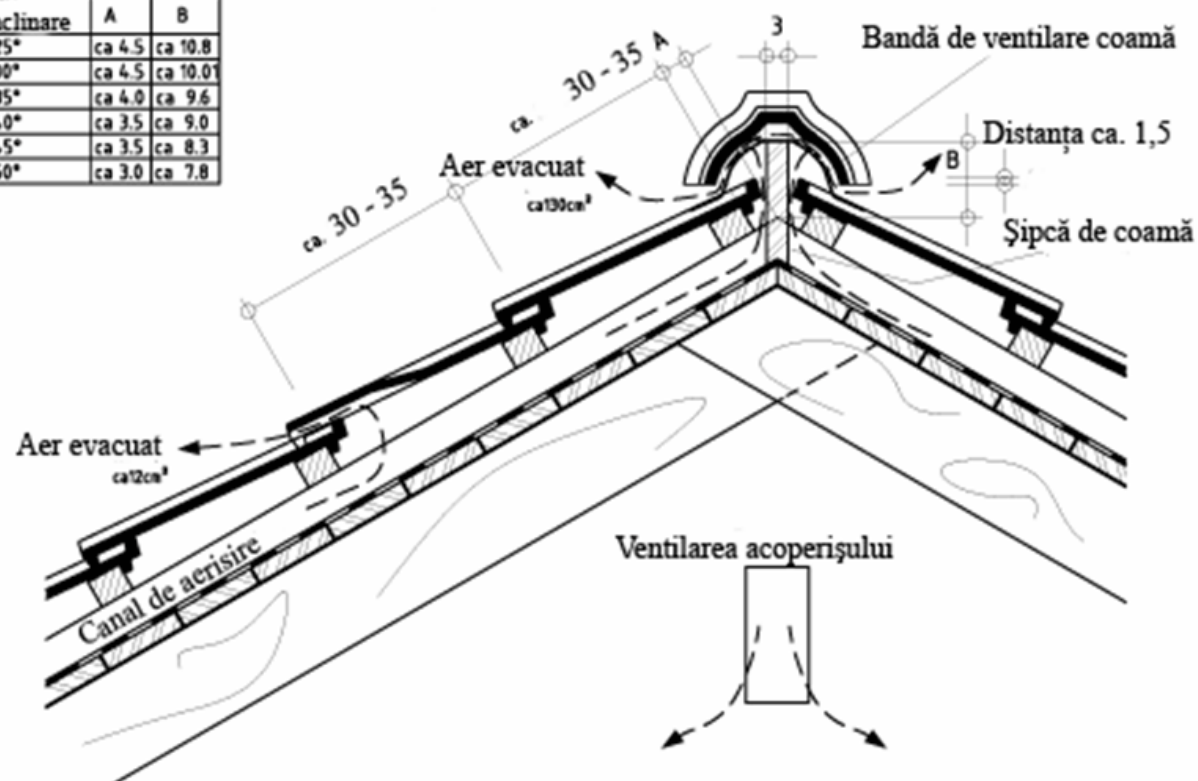


DETALIU COAMĂ

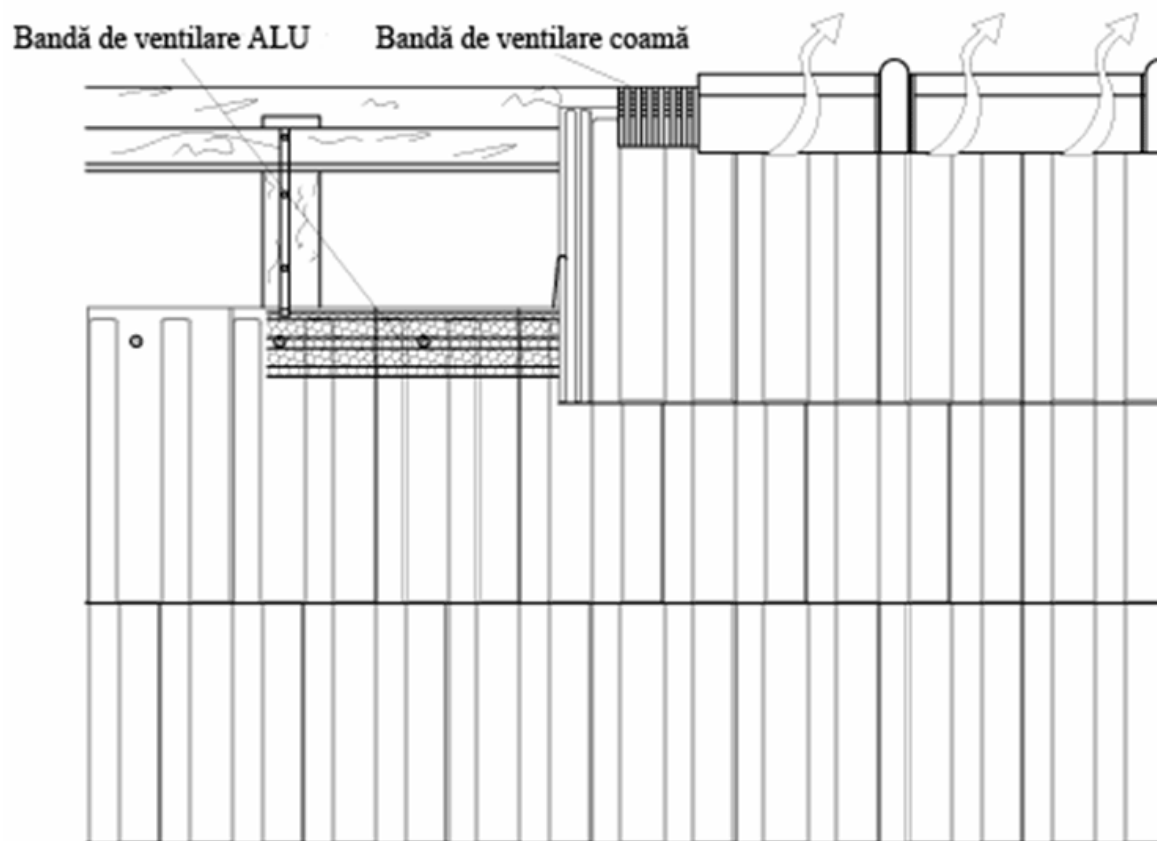


DETALIU COAMĂ

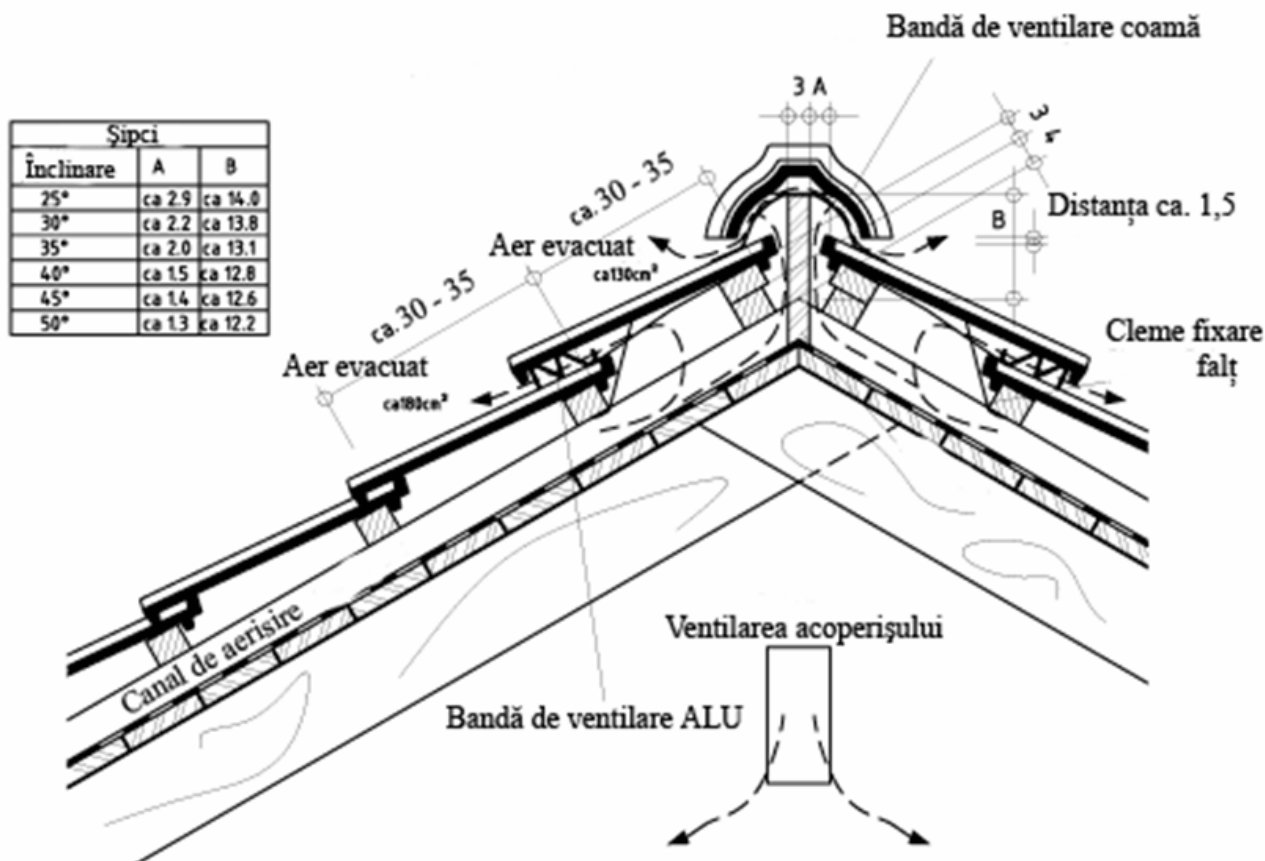
Șipca		
Înclinare	A	B
25°	ca 4.5	ca 10.8
30°	ca 4.5	ca 10.0
35°	ca 4.0	ca 9.6
40°	ca 3.5	ca 9.0
45°	ca 3.5	ca 8.3
50°	ca 3.0	ca 7.8



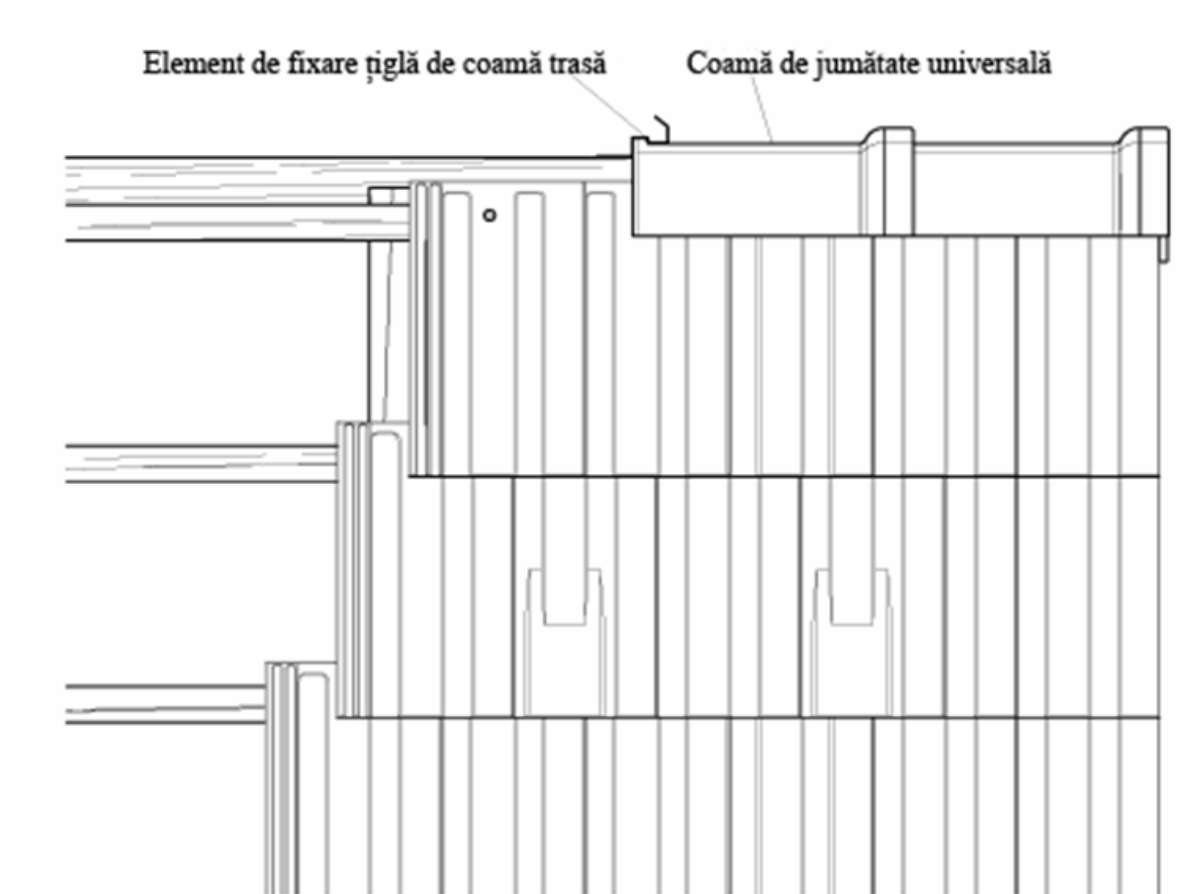
DETALIU COAMĂ



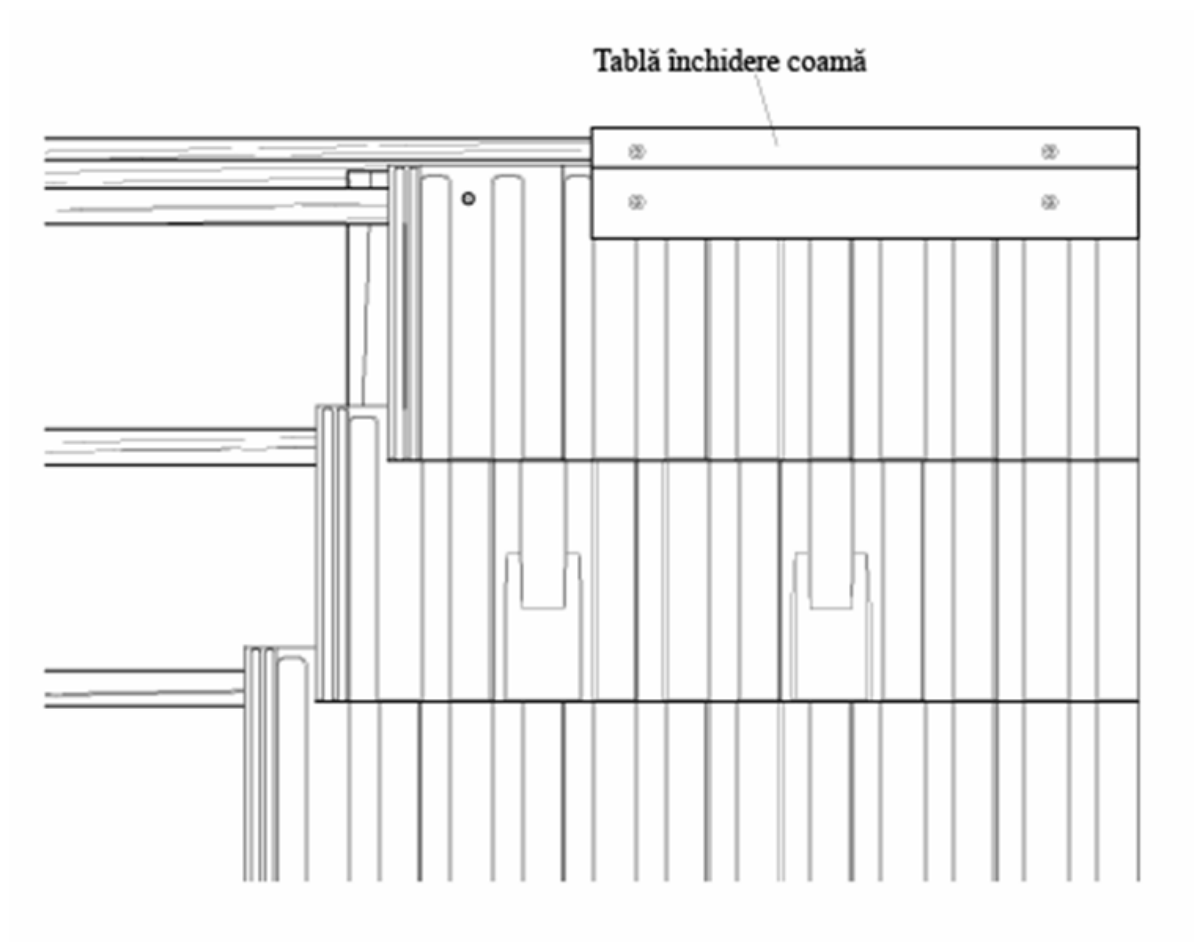
DETALIU COAMĂ



DETALIU COAMĂ



DETALIU COAMĂ



DETALIU COAMĂ

